



1891



**Frollini**  
al Cacao e Nocciole

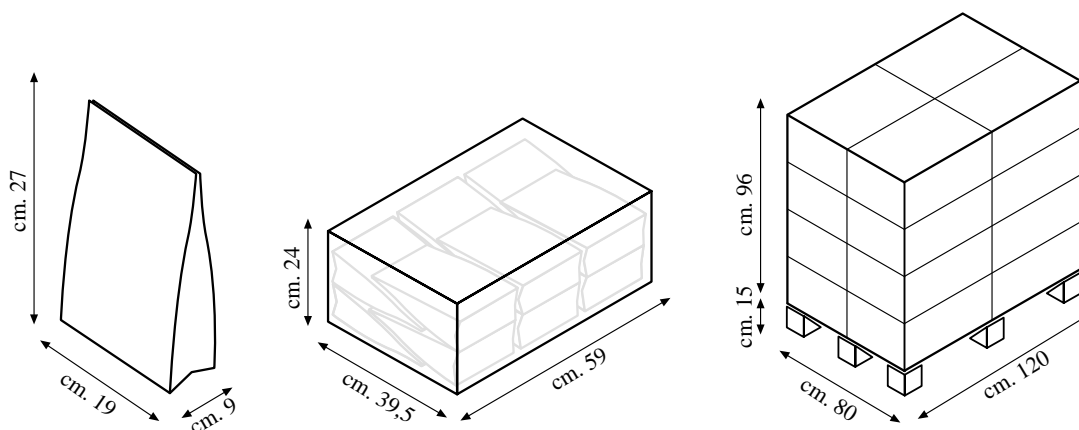


# Frollini al Cacao e Nocciole

## Biscuits with Cocoa and Hazelnut

Una bontà a tutto tondo per questi frollini che uniscono l'energia del cacao al gusto deciso delle nocciole. Frollini al cacao e nocciole sono ideali per chi preferisce un risveglio nutriente ed ama i sapori ricchi e golosi. I loro ingredienti naturali conquistano al primo morso.

*A biscuit with a well rounded taste that combines the energy of the cocoa with the distinctive taste of nuts. Biscuits with cocoa and nuts are ideal for those who love a nutritious breakfast and who like a rich and delicious treat. Their natural ingredients capture you at the first bite.*



CODICE AZIENDALE - ITEM N.	0205	
CODICE EAN - EAN CODE	8008910020554	
DENOMINAZIONE ARTICOLO ARTICLE DENOMINATION	FROLLINI AL CACAO E NOCCIOLA	
PESO NETTO NET WEIGHT	g	OZ
	800	28.3
PEZZI PER CARTONE PIECES IN EACH CARTON	12	
PESO LORDO CARTONE CARTON GROSS WEIGHT	10.5 Kg - 23.3 lb	
CUBATURA CARTONE - CARTON CUBAGE	0.0560 m <sup>3</sup>	
CARTONI PER PALLET CARTONS PER PALLET	16	
SCADENZA - SHELF LIFE	10 mesi - months	

Norme di conservazione: Conservare in luogo fresco e asciutto - Preservation rules: Keep in a cool and dry place



Quality Food Group S.p.A. - Via Spilimbergo 221 - 33035 Martignacco (UD) - ITALY  
tel: +39 0432 638811 - fax: +39 0432 677152 - tel: +39 049 9638911 - fax: +39 049 9630081  
e-mail: info@qualityfoodgroup.com - web: www.qualityfoodgroup.com