



Delser

1891



Frollini
con Granelli di Zucchero

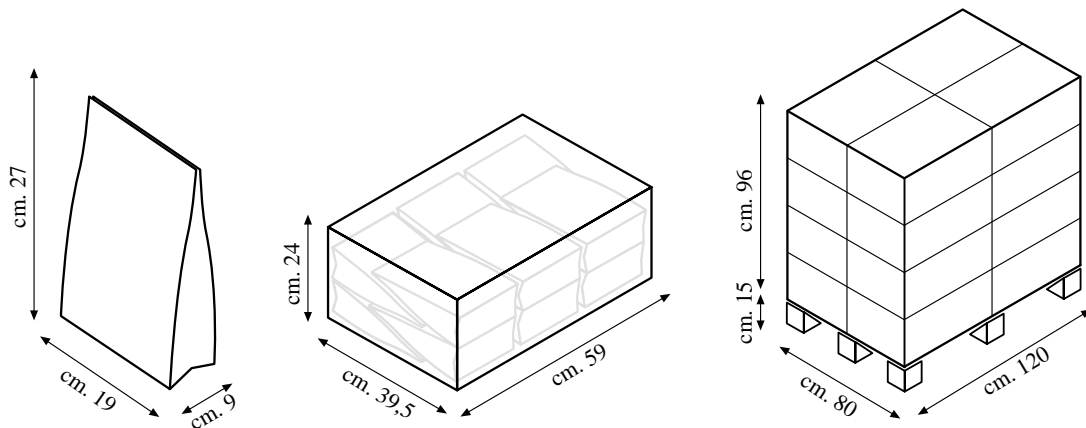


Frollini con Granelli di Zucchero

Biscuits Sprinkled with Sugar

La semplicità delle cose buone si trova tutta nei frollini con i granelli di zucchero. Gustosi e fragranti frollini, con ingredienti semplici e genuini sono ideali per una colazione leggera e dal sapore delicato.

The simplicity of treats can be found in these biscuits sprinkled with sugar. Tasty and fragrant biscuits, with simple and genuine ingredients, ideal for a light and delicately tasting breakfast.



CODICE AZIENDALE - ITEM N.	0206	
CODICE EAN - EAN CODE	8008910020653	
DENOMINAZIONE ARTICOLO ARTICLE DENOMINATION	FROLLINI CON GRANELLI DI ZUCCHERO	
PESO NETTO NET WEIGHT	g	OZ
	800	28.3
PEZZI PER CARTONE PIECES IN EACH CARTON	12	
PESO LORDO CARTONE CARTON GROSS WEIGHT	10.5 Kg - 23.3 lb	
CUBATURA CARTONE - CARTON CUBAGE	0.0560 m ³	
CARTONI PER PALLET CARTONS PER PALLET	16	
SCADENZA - SHELF LIFE	10 mesi - months	

Norme di conservazione: Conservare in luogo fresco e asciutto - Preservation rules: Keep in a cool and dry place



Quality Food Group S.p.A. - Via Spilimbergo 221 - 33035 Martignacco (UD) - ITALY
tel: +39 0432 638811 - fax: +39 0432 677152 - tel: +39 049 9638911 - fax: +39 049 9630081
e-mail: info@qualityfoodgroup.com - web: www.qualityfoodgroup.com